

L6FA48FL

DE Benutzerinformation | **Waschmaschine**



# Willkommen bei AEG! Danke, dass Sie sich für unser Gerät entschieden haben.



In unserem Bestreben, nachhaltig zu sein, reduzieren wir Papierbestände und stellen vollständige Bedienungsanleitungen online zur Verfügung. Greifen Sie auf Ihre vollständige Bedienungsanleitung zu unter [aeg.com/manuals](http://aeg.com/manuals).



Anwendungshinweise, Prospekte, Informationen zu Fehlerbehebung, Service und Reparatur erhalten Sie unter [aeg.com/support](http://aeg.com/support).



Zubehör, Verbrauchsmaterial und Original-Ersatzteile für Ihr Gerät kaufen Sie hier: [aeg.com/shop](http://aeg.com/shop).

Änderungen vorbehalten.

## INHALTSVERZEICHNIS

1. SICHERHEITSHINWEISE.....	2
2. SICHERHEITSANWEISUNGEN.....	4
3. GERÄTEBESCHREIBUNG .....	7
4. TECHNISCHE INFORMATIONEN .....	8
5. MONTAGE .....	8
6. BEDIENFELD.....	13
7. PROGRAMMWAHLSCHALTER UND TASTEN .....	14
8. PROGRAMME .....	16
9. EINSTELLUNGEN .....	19
10. TÄGLICHER GEBRAUCH .....	20
11. REINIGUNG UND PFLEGE .....	24
12. VERBRAUCHSWERTE.....	29
13. <b>SCHNELLEINSTIEG</b> .....	31
14. INFORMATIONEN ZUR ENTSORGUNG.....	35

## 1. ⚠ SICHERHEITSHINWEISE



Lesen Sie die mitgelieferte Gebrauchsanleitung sorgfältig vor der Installation und Inbetriebnahme dieses Geräts.

Bei Verletzungen oder Schäden infolge nicht ordnungsgemäßer Montage oder Verwendung übernimmt der Hersteller keine Haftung. Bewahren Sie die Anleitung zum Nachschlagen an einem sicheren und zugänglichen Ort auf.

## **1.1 Sicherheit von Kindern und schutzbedürftigen Personen**

- Das Gerät kann von Kindern ab 8 Jahren und Personen mit eingeschränkten physischen, sensorischen oder geistigen Fähigkeiten oder mit mangelnder Erfahrung/mangelndem Wissen benutzt werden, wenn sie durch eine für ihre Sicherheit zuständige Person beaufsichtigt werden oder von dieser Person Anweisungen erhalten haben, wie das Gerät sicher zu bedienen ist und welche Gefahren bei nicht ordnungsgemäßer Bedienung bestehen.
- Kinder zwischen 3 und 8 Jahren und Personen mit schweren und komplexen Behinderungen müssen vom Gerät ferngehalten werden, wenn sie nicht ständig beaufsichtigt werden.
- Halten Sie Kinder unter 3 Jahren vom Gerät fern, wenn sie nicht ständig beaufsichtigt werden.
- Kinder sollten beaufsichtigt werden, um sicherzustellen, dass sie nicht mit dem Gerät spielen.
- Halten Sie sämtliches Verpackungsmaterial von Kindern fern und entsorgen Sie es ordnungsgemäß.
- Halten Sie alle Wasch- und Reinigungsmittel von Kindern fern.
- Halten Sie Kinder und Haustiere vom Gerät fern, wenn die Tür geöffnet ist.
- Falls Ihr Gerät mit einer Kindersicherung ausgestattet ist, empfehlen wir, diese einzuschalten.
- Kinder dürfen keine Reinigung und Wartung des Geräts ohne Beaufsichtigung durchführen.

## **1.2 Allgemeine Sicherheit**

- Dieses Gerät ist nur zum Waschen von haushaltsüblicher, maschinenwaschbarer Wäsche bestimmt.
- Dieses Gerät ist nur für den häuslichen Gebrauch im Haushalt in Innenräumen konzipiert.
- Dieses Gerät darf in Büros, Hotelzimmern, Gästezimmern in Pensionen, Bauernhöfen und anderen ähnlichen

Unterkünften verwendet werden, wenn diese Nutzung das (durchschnittliche) Nutzungsniveau im Haushalt nicht überschreitet.

- Nehmen Sie keine technischen Änderungen am Gerät vor.
- Die maximale Beladung des Gerätes beträgt 8 kg. Überschreiten Sie nicht die maximale Beladung für jedes Programm (Sehen Sie Kapitel „Programme“).
- Der Betriebswasserdruck am Wassereinlass der Wasserversorgung muss zwischen 0,5 bar (0,05 MPa) und 10 bar (1,0 MPa) liegen.
- Die Lüftungsöffnung im Gerätesockel darf nicht von einem Teppich, einer Matte oder einem Bodenbelag blockiert werden.
- Das Gerät muss mit den neu gelieferten Schlauch-Sets oder anderen neuen, vom autorisierten Servicezentrum gelieferten Schläuchen an die Wasserversorgung angeschlossen werden.
- Alte Schlauchsätze dürfen nicht wiederverwendet werden.
- Wenn das Netzkabel beschädigt ist, muss es vom Hersteller, seinem autorisierten Servicezentrum oder einer gleichermaßen qualifizierten Person ausgetauscht werden, um Gefahren durch elektrischen Strom zu vermeiden.
- Schalten Sie das Gerät immer aus und ziehen Sie den Netzstecker aus der Steckdose, bevor Reinigungsarbeiten durchgeführt werden.
- Reinigen Sie das Gerät nicht mit einem Hochdruck-Wasserstrahl und/oder Dampf.
- Reinigen Sie das Gerät mit einem feuchten Tuch. Verwenden Sie ausschließlich Neutralreiniger. Verwenden Sie keine Scheuermittel, Scheuerschwämme, scharfe Reinigungsmittel oder Metallgegenstände.

## 2. SICHERHEITSANWEISUNGEN

## 2.1 Montage



Die Montage muss gemäß den einschlägigen nationalen Vorschriften erfolgen.

- Entfernen Sie alle Verpackungsmaterialien, die Transportschrauben sowie die Gummibuchse und den Abstandshalter aus Kunststoff.
- Bewahren Sie die Transportschrauben an einem sicheren Ort auf. Wenn das Gerät in Zukunft umgesetzt werden soll, müssen sie wieder angebracht werden, um die Trommel zu verriegeln und dadurch interne Schäden zu vermeiden.
- Seien Sie beim Umsetzen des Gerätes vorsichtig, da es sehr schwer ist. Tragen Sie stets Sicherheitshandschuhe und festes Schuhwerk.
- Halten Sie sich an die mitgelieferte Montageanleitung.
- Montieren Sie ein beschädigtes Gerät nicht und benutzen Sie es nicht.
- Stellen Sie das Gerät nicht an einem Ort auf, an dem die Temperatur unter 0 °C absinken kann oder an dem es Witterungseinflüssen frei ausgesetzt ist.
- Der Bodenbereich, auf dem das Gerät aufgestellt wird, muss eben, stabil, hitzebeständig und sauber sein.
- Stellen Sie sicher, dass die Luft zwischen dem Gerät und dem Boden zirkulieren kann.
- Überprüfen Sie den waagrechten Stand des Geräts mit einer Wasserwaage, wenn es an seinen endgültigen Platz gestellt wird. Richten Sie es gegebenenfalls mit den Schraubfüßen entsprechend aus.
- Stellen Sie das Gerät nicht direkt über dem Bodenablauf auf.
- Sprühen Sie kein Wasser auf das Gerät und setzen Sie es nicht übermäßiger Feuchtigkeit aus.
- Stellen Sie das Gerät nicht an einem Ort auf, an dem die Tür nicht vollständig geöffnet werden kann.
- Stellen Sie keinen geschlossenen Behälter zum Auffangen möglicher Wasserlecks unter das Gerät. Wenden Sie sich an den autorisierten Kundendienst,

wenn Sie Fragen zur Verwendung möglicher Zubehörteile haben.

## 2.2 Elektrischer Anschluss

### **WARNUNG!**

Brand- und Stromschlaggefahr.

- **WARNUNG:** Dieses Gerät ist für die Installation/den Anschluss an einen Erdungsanschluss im Gebäude vorgesehen.
- Schließen Sie das Gerät nur an eine ordnungsgemäß installierte Schutzkontaktsteckdose an.
- Stellen Sie sicher, dass die Daten auf dem Typenschild mit den elektrischen Nennwerten der Netzspannung übereinstimmen.
- Verwenden Sie keine Mehrfachsteckdosen oder Verlängerungskabel.
- Achten Sie darauf, Netzstecker und Netzkabel nicht zu beschädigen. Falls das Netzkabel des Geräts ersetzt werden muss, lassen Sie diese Arbeit durch unseren autorisierten Kundendienst durchführen.
- Stecken Sie den Netzstecker erst nach Abschluss der Montage in die Steckdose. Stellen Sie sicher, dass der Netzstecker nach der Montage noch zugänglich ist.
- Fassen Sie das Netzkabel oder den Netzstecker nicht mit nassen Händen an.
- Ziehen Sie nicht am Netzkabel, wenn Sie das Gerät von der Stromversorgung trennen möchten. Ziehen Sie stets am Netzstecker.

## 2.3 Wasseranschluss

- Das Zulaufwasser darf 25 °C nicht überschreiten.
- Achten Sie darauf, die Wasserschläuche nicht zu beschädigen.
- Bevor Sie neue oder lange Zeit nicht benutzte Schläuche, an denen Reparaturarbeiten ausgeführt wurden oder neue Geräte (Wasserzähler usw.) an das Gerät anschließen, lassen Sie Wasser durch die Schläuche fließen, bis es sauber austritt.
- Stellen Sie sicher, dass es keine sichtbaren Wasserlecks während und

nach dem ersten Gebrauch des Gerätes gibt.

- Verwenden Sie keinen Verlängerungsschlauch, falls der Zulaufschlauch zu kurz ist. Wenden Sie sich für den Austausch des Zulaufschlauchs an den autorisierten Kundendienst.
- Beim Auspacken des Geräts könnte Wasser aus dem Ablaufschlauch austreten. Dies ist auf den Gerätetest mit Wasser im Werk zurückzuführen.
- Sie können den Ablaufschlauch auf maximal 400 cm verlängern. Wenden Sie sich für den anderen Ablaufschlauch und die Verlängerung an den autorisierten Kundendienst.
- Stellen Sie sicher, dass der Wasserhahn nach der Montage noch zugänglich ist.

## 2.4 Gebrauch

### **WARNUNG!**

Verletzungs-, Stromschlag-, Brand-, Verbrennungsgefahr sowie Risiko von Schäden am Gerät.

- Beachten Sie die Sicherheitshinweise auf der Waschmittelverpackung.
- Platzieren Sie keine entflammenden Produkte oder Gegenstände, die mit entflammenden Produkten benetzt sind, im Gerät, auf dem Gerät oder in der Nähe des Geräts.
- Waschen Sie keine Textilien, die stark mit Öl, Fett oder anderen fetthaltigen Substanzen verschmutzt sind. Dies kann Gummiteile des Geräts beschädigen. Waschen Sie diese Stoffe von Hand vor, bevor Sie sie in das Gerät geben.
- Verwenden Sie keine Wäschedüfte, um die Gefahr einer Beschädigung von Kunststoff- und Gummiteilen des Geräts zu vermeiden.
- Berühren Sie während des Betriebs nicht die Glastür. Das Glas kann sehr heiß werden.
- Achten Sie darauf, dass alle Metallobjekte aus der Wäsche entfernt wurden.

## 2.5 Service

- Wenden Sie sich zur Reparatur des Geräts an das autorisierte

Servicezentrum. Dabei dürfen ausschließlich Originalersatzteile verwendet werden.

- Bitte beachten Sie, dass eigene Reparaturen oder Reparaturen, die nicht von Fachkräften durchgeführt werden, die Sicherheit des Geräts beeinträchtigen und zum Erlöschen der Garantie führen können.
- Folgende Ersatzteile sind mindestens 10 Jahre nach Produkteinstellung des Modells noch erhältlich: Motor und Motorbürsten, Übertragungselement zwischen Motor und Trommel, Pumpen, Schockabsorber und Federn, Waschtrommel, Kreuzstück für Trommel und zugehörige Kugellager, Heizer und Heizelemente einschließlich Wärmepumpen, Leitungen und zugehörige Ausrüstung einschließlich Schläuche, Ventile, Filter und Aquastop, Leiterplatten, elektronische Displays, Druckschalter, Thermostate und Sensoren, Software und Firmware einschließlich Rücksetz-Software, Tür, Türscharniere und -dichtungen, andere Dichtungen, Türverriegelung, Kunststoff-Peripherieteile wie z. B. Waschtrommelschubladen. In Ihrem Land können die Teile für eine längere Dauer verfügbar sein. Für weitere Informationen besuchen Sie bitte unsere Website.
- Bitte beachten Sie, dass einige dieser Ersatzteile nur an Reparaturbetriebe geliefert werden können und nicht alle Ersatzteile für alle Modelle relevant sind.
- Bezüglich der Lampe(n) in diesem Gerät und separat verkaufter Ersatzlampen: Diese Lampen müssen extremen physikalischen Bedingungen in Haushaltsgeräten standhalten, wie z.B. Temperatur, Vibration, Feuchtigkeit, oder sollen Informationen über den Betriebszustand des Gerätes anzeigen. Sie sind nicht für den Einsatz in anderen Geräten vorgesehen und nicht für die Raumbelichtung geeignet.

## 2.6 Entsorgung

### **WARNUNG!**

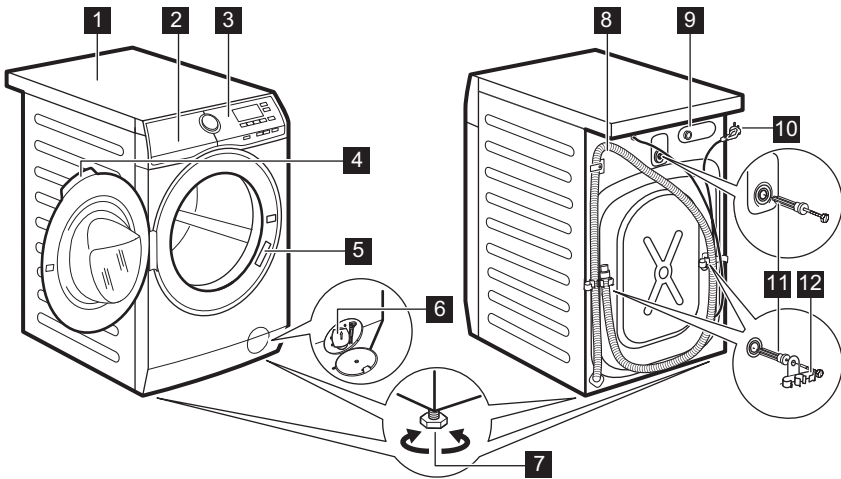
Verletzungs- und Erstickungsgefahr.

- Trennen Sie das Gerät vom Stromnetz und von der Wasserversorgung.
- Schneiden Sie das Netzkabel in der Nähe des Geräts ab, und entsorgen Sie es.
- Entfernen Sie das Türschloss, um zu verhindern, dass sich Kinder oder Haustiere in der Trommel einschließen.

- Entsorgen Sie das Gerät nach den lokalen Vorschriften zur Rücknahme und Entsorgung von Elektroaltgeräten (WEEE).

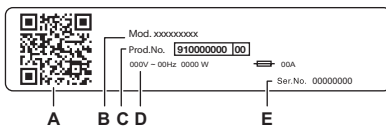
## 3. GERÄTEBESCHREIBUNG

### 3.1 Geräteübersicht



- 1** Arbeitsplatte
- 2** Waschmittelschublade
- 3** Bedienfeld
- 4** Türgriff
- 5** Typenschild
- 6** Filter der Ablaufpumpe
- 7** Füße für die Ausrichtung des Geräts




- 8** Ablaufschlauch
- 9** Anschluss des Zulaufschlauchs
- 10** Netzkabel
- 11** Transportschrauben
- 12** Schlauchhalter



#### Das Typenschild zeigt:

- A. QR-Code
- B. Modellbezeichnung
- C. Produktnummer
- D. Elektrische Nennwerte
- E. Seriennummer

Scannen Sie den **QR-Code** auf dem Gerät, um Ihr Produkt zu registrieren und es bestmöglich zu nutzen.

-  Greifen Sie auf Ihre Gerätedetails, Dokumentation und Artikel zur Verwendung der besten Funktionen zu (die Bedienungsanleitung ist auch verfügbar unter [aeg.com/manuals](http://aeg.com/manuals)).
-  Erhalten Sie Informationen zur Nutzung, Fehlerbehebung, Wartung und Reparatur (auch verfügbar unter [aeg.com/support](http://aeg.com/support)).
-  Kaufen Sie Zubehör, Verbrauchsmaterialien und Originalersatzteile für Ihr Gerät (auch verfügbar unter [aeg.com/shop](http://aeg.com/shop)).

## 4. TECHNISCHE INFORMATIONEN

Abmessungen	Breite/Höhe/Gesamttiefe	59,6 cm /84,7 cm /57,7 cm
Elektrischer Anschluss	Spannung	230 V
	Gesamtleistung	1900 W
	Sicherung	10 A
	Frequenz	50 Hz
Schutzgrad gegen das Eindringen von festen Partikeln und Feuchtigkeit, der durch die Schutzabdeckung gewährleistet wird, außer wenn die Niederspannungsausstattung nicht vor Feuchtigkeit geschützt ist		IPX4
Druck der Wasserversorgung	Minimal	0,5 bar (0,05 MPa)
	Maximal	10 bar (1,0 MPa)
Wasseranschluss <sup>1)</sup>		Kaltes Wasser
Maximale Beladung	Baumwolle	8 kg

<sup>1)</sup> Schließen Sie den Zulaufschlauch an einen Wasserhahn mit einem 3/4" Außengewinde an.

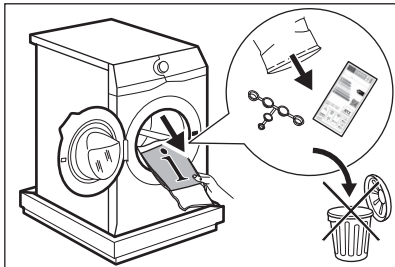
## 5. MONTAGE

### **WARNUNG!**

Siehe Kapitel Sicherheitshinweise.

### 5.1 Auspacken

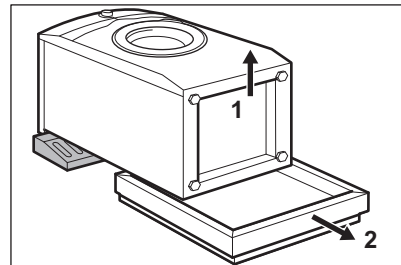
1. Öffnen Sie die Tür. Nehmen Sie alle Gegenstände aus der Trommel.



### **i**

Das mit dem Gerät gelieferte Zubehör kann je nach Modell variieren.

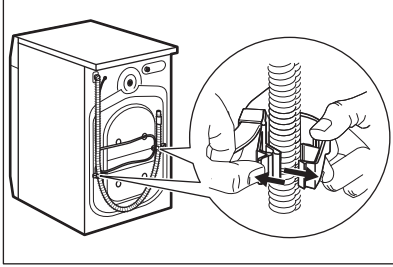
2. Legen Sie die Verpackung auf den Boden hinter dem Gerät und legen Sie das Gerät vorsichtig auf die Rückseite. Entfernen Sie den Schutz vom Boden.



**⚠ VORSICHT!**

Legen Sie die Waschmaschine nicht auf die Vorderseite.

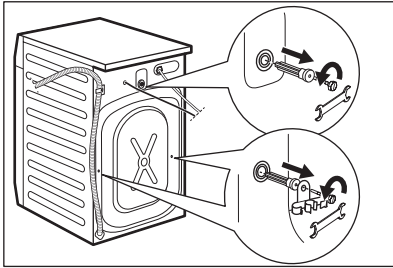
3. Richten Sie das Gerät auf. Nehmen Sie das Netzkabel und den Ablaufschlauch aus den Schlauchhalterungen.



**⚠ WARNUNG!**

Aus dem Ablaufschlauch könnte Wasser austreten. Dieses stammt aus dem im Werk durchgeführten Waschmaschinentest.

4. Lösen Sie die drei Schrauben mit dem mitgelieferten Schraubenschlüssel. Ziehen Sie die Kunststoff-Abstandshalter heraus.

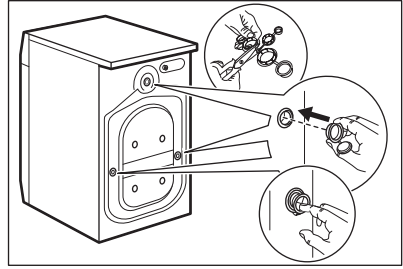


**i**

**Wir empfehlen, Verpackungsmaterial und Transportschrauben für spätere Transporte aufzubewahren.**

5. Setzen Sie die Kunststoffkappen, die sich im Beutel mit der Bedienungsanleitung

befinden, in die Löcher ein.



## 5.2 Positionierung und Ausrichtung

1. Stellen Sie das Gerät auf einen ebenen, festen Boden.

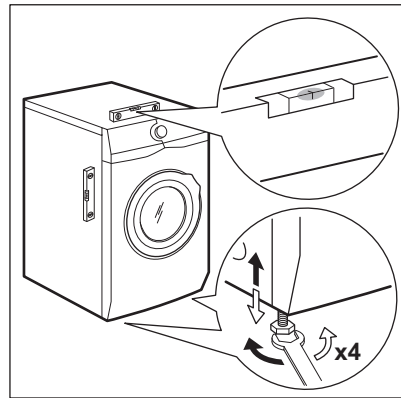
**i**

Stellen Sie sicher, dass das Gerät nicht die Wand oder andere Geräte berührt.

2. Schrauben Sie die Füße zum Ausrichten des Geräts weiter heraus oder hinein.

**⚠ WARNUNG!**

Stellen Sie keine Karton-, Holz- oder ähnliche Materialien unter die Gerätefüße, um die Höhe auszugleichen.



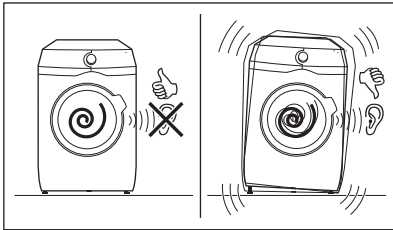
Das Gerät muss einen waagerechten und festen Stand haben.



Durch korrekte Ausrichtung des Geräts werden Vibrationen, Geräusche und ein Wandern des Geräts während des Betriebs verhindert.

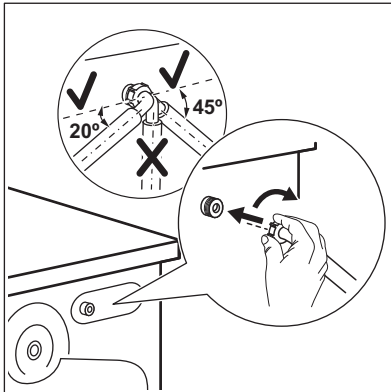


Wird das Gerät auf einem Sockel installiert oder wird ein Wäschetrockner auf der Waschmaschine installiert, verwenden Sie das im Kapitel „Zubehör“ beschriebene Zubehör. Lesen Sie die dem Gerät und dem Zubehör beiliegenden Anleitungen sorgfältig durch.



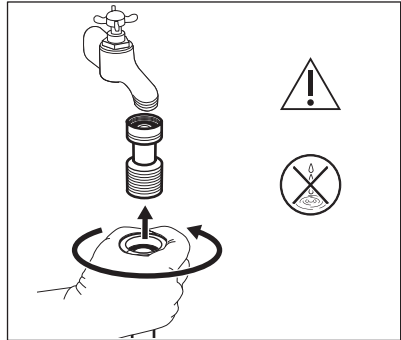
### 5.3 Zulaufschlauch

1. Schließen Sie den Wasserzulaufschlauch an der Rückseite der Maschine an, falls nötig. Normalerweise ist er bereits werkseitig installiert.



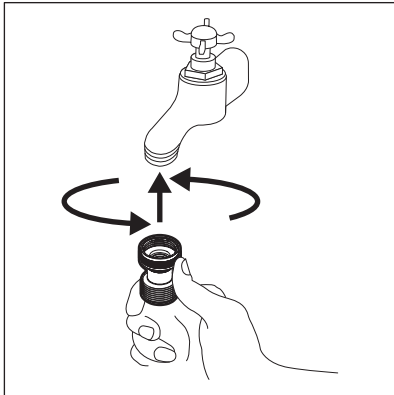
2. Drehen Sie ihn nach links oder rechts, je nach Position des Hahns. Vergewissern Sie sich, dass sich der Zulaufschlauch nicht in einer vertikalen Position befindet.

3. Lösen Sie ggf. die Ringmutter, um ihn in die gewünschte Position zu bringen

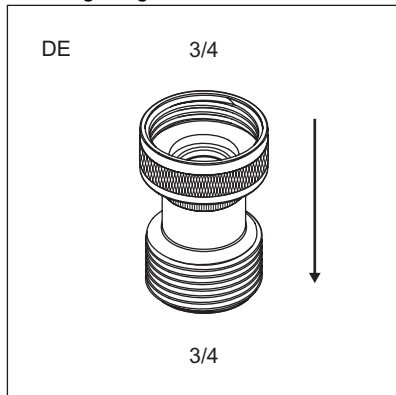


4. Nur für Deutschland Stellen Sie gemäß der Deutschen Trinkwasserverordnung sicher, dass Sie beim Anschluss des Wasserzulaufschlauches eine Sicherheitsvorrichtung anbringen (gemäß DIN EN 1717 Flüssigkeitskategorie 2 Typ EC oder ED und EN 13959) die den Rückfluss in den Wasserschluß verhindert (Rückflußverhinderer bzw. Rückschlagventil). Zudem muss diese Sicherheitsvorrichtung für dieses Gerät einen maximalen Druckfall von 0.06 Bar bei 10 l/min gewährleisten fördernmenge. Schließen Sie den Wasserzulaufschlauch des Gerätes daher nicht ohne Rückflussverhinderer an den Wasseranschluß an und nutzen Sie das Gerät nicht ohne entsprechenden Rückflußverhinderer. Einzelheiten finden Sie in den Informationen in diesem Handbuch. Beispielsweise können Sie ein solches Rückschlagventil auf unserer Website erwerben: CV Rückschlagventil.
5. Schließen Sie das Ventil an einen Kaltwasserhahn mit 3/4-Zoll-Gewinde an. Das Rückschlagventil darf nicht am Gerät

montiert werden.



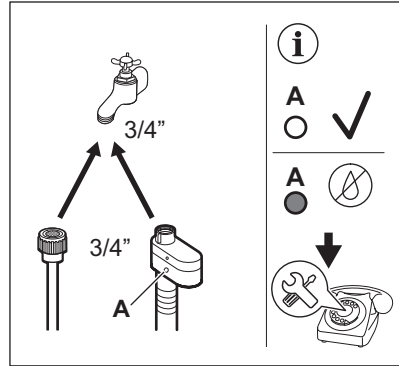
6. Stellen Sie das Ventil entsprechend der Durchflussrichtung ein, die durch den Pfeil angezeigt wird.



7. Schließen Sie den Wasserzulaufschlauch an einen Kaltwasserhahn mit einem 3/4"-Außengewinde an.

Einige Modelle können einen Zulaufschlauch mit Wasserstoppvorrichtung enthalten. Sie verhindert Leckagen im Schlauch aufgrund seiner natürlichen Alterung. Der Sektor im Fenster zeigt diesen Fehler A an. Schließen Sie in diesem Fall den Wasserhahn und wenden Sie sich an das autorisierte

Servicecenter, um Informationen zum Austausch des Schlauchs zu erhalten.



**! WARNUNG!**

Das Zulaufwasser darf 25 °C nicht überschreiten.

**! VORSICHT!**

Vergewissern Sie sich, dass es keine Lecks aus dem Anschlussstück gibt.

**i**

Verwenden Sie keinen Verlängerungsschlauch, falls der Zulaufschlauch zu kurz ist. Wenden Sie sich wegen eines Ersatz-Zulaufschlauchs an das Servicecenter.

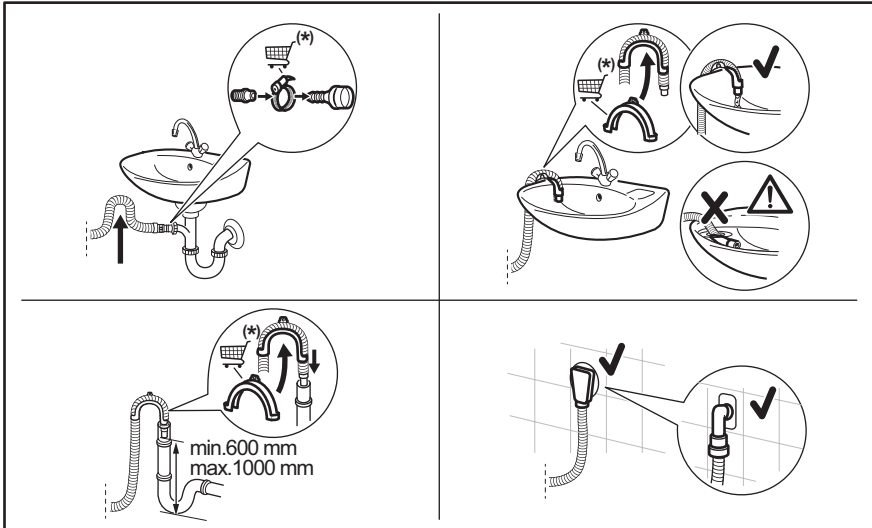
**5.4 Wasserablauf**

Der Ablaufschlauch muss in einer Höhe nicht unter 60 cm und nicht über 100 cm vom Boden angebracht werden.

**i**

Sie können den Ablaufschlauch auf maximal 400 cm verlängern. Wenden Sie sich an ein autorisiertes Service-Center, um den anderen Ablaufschlauch und den Verlängerungsschlauch zu kaufen.

Der Ablaufschlauch kann auf unterschiedliche Weise angeschlossen werden:



(\*) Änderungen vorbehalten.

- Verbinden Sie den Ablaufschlauch mit dem Siphon und befestigen Sie ihn mit einer Schlauchschelle.
- Stecken Sie den Schlauch direkt in ein Abflussrohr in der Zimmerwand und befestigen Sie ihn mit einer Schlauchschelle.
- Ohne die Kunststoffschlauchführung in einen Siphon – stecken Sie den Ablaufschlauch in den Siphon und befestigen Sie ihn mit einer Schlauchschelle.
- In ein Standrohr mit Entlüftungsöffnung – stecken Sie den Ablaufschlauch direkt in ein Abflussrohr oder Standrohr.
- Der Ablaufschlauch kann in U-Form gebogen und um die Kunststoffführung gelegt werden. Am Rand eines Beckens – befestigen Sie die Führung am Wasserhahn oder an der Wand.



Stellen Sie sicher, dass der Ablaufschlauch einen Bogen beschreibt, damit keine Partikel aus dem Becken in das Gerät gelangen können.



Stellen Sie sicher, dass die Kunststoffführung beim Abpumpen nicht abrutschen kann und dass sich das Ende des Ablaufschlauchs nicht im Wasser befindet. Anderenfalls könnte Schmutzwasser in das Gerät zurückfließen. Zubehör bei einem autorisierten Lieferanten kaufen.



Das Ende des Ablaufschlauchs muss stets belüftet sein, d.h. der Innendurchmesser des Ablaufrohrs (min. 38 mm - min. 1,5 ") muss größer sein als der Außendurchmesser des Ablaufschlauchs.

## 5.5 Elektrischer Anschluss

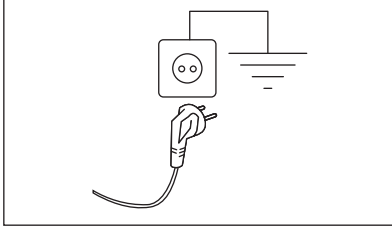
Nach Abschluss der Installation können Sie den Netzstecker in die Steckdose einstecken.

Das Typenschild an der Innenseite der Gerätetür und das Kapitel „Technische Daten“ geben die erforderlichen elektrischen

Daten an. Stellen Sie sicher, dass sie mit dem Stromnetz kompatibel sind.

Vergewissern Sie sich, dass die Stromversorgung in Ihrem Haus für die erforderliche Maximallast ausgelegt ist. Berücksichtigen Sie dabei auch die anderen Elektrogeräte, die Sie verwenden.

**Schließen Sie das Gerät an eine geerdete Steckdose an.**



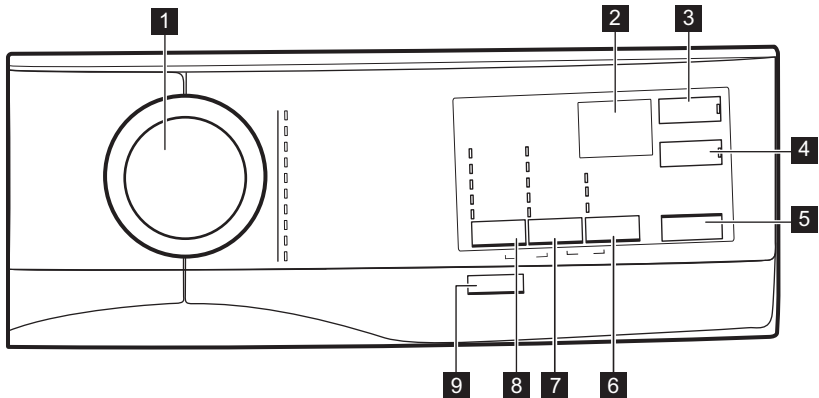
Nach der Installation des Geräts muss das Netzkabel leicht zugänglich sein.

Für alle elektrischen Arbeiten die zur Installation dieses Geräts erforderlich sind, wenden Sie sich an unser autorisiertes Servicezentrum.

Der Hersteller übernimmt keinerlei Haftung für Schäden oder Verletzungen, die durch Missachtung der oben genannten Sicherheitshinweise entstehen.

## 6. BEDIENFELD

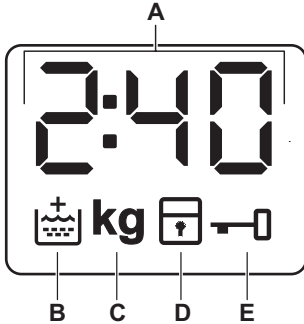
### 6.1 Bedienfeldbeschreibung



- 1** Programmwahlschalter
- 2** Display
- 3** Zeitvorwahl Sensortaste
- 4** Zeit Sparen Sensortaste
- 5** Start/Pause Sensortaste
- 6** Option Sensortaste
  - Flecken Option
  - Vorwäsche Option

- Nur Spülen Option
- 7** Schleudern Sensortaste
  - Drehzahlreduzierung
  - Ohne Schleudern Option
  - Spülstopp Option
- 8** Temp. Sensortaste
- 9** Ein /Aus Drucktaste

## 6.2 Display



- A. Auf der Digitalanzeige ist Folgendes zu sehen:

- Programmdauer (z. B. ).
- Zeitvorwahl (z. B. ).
- Programmende ().
- Warncode (z. B. ).
- Anzeige der Gesamtbetriebsstunden des Geräts. Weitere Details finden Sie im Abschnitt „Betriebsstundenzähler“ im Absatz „Einstellungen“.

- B. Anzeige „Extra Spülen“. Leuchtet, wenn diese Option ausgewählt ist.
- C. **kg** Diese Anzeige blinkt während der Messung der Wäschemenge.
- D. Kindersicherungsanzeige.
- E. Türverriegelungsanzeige.

## 7. PROGRAMMWAHLSCHALTER UND TASTEN

### 7.1 Ein /Aus

Halten Sie diese Taste einige Sekunden lang gedrückt, um das Gerät ein- oder auszuschalten. Beim Ein- und Ausschalten ertönen zwei verschiedene Melodien.

Da die Standby-Funktion das Gerät automatisch ausschaltet, um in einigen Fällen den Stromverbrauch zu verringern, müssen Sie es möglicherweise erneut einschalten.

Siehe Abschnitt Standby im Kapitel „Täglicher Gebrauch“.

### 7.2 Einführung



Die Optionen/Funktionen lassen sich nicht zusammen mit allen Waschprogrammen auswählen. Prüfen Sie die Kompatibilität der Optionen/Funktionen mit den Waschprogrammen in der „Programmübersicht“. Eine Option/Funktion kann eine andere ausschließen. In diesem Fall ist es nicht möglich, die inkompatiblen Optionen/Funktionen zusammen auszuwählen. Achten Sie darauf, dass das Display und die Sensortasten stets sauber und trocken sind.

### 7.3 Temp.

Bei der Auswahl eines Waschprogramms schlägt das Gerät automatisch eine Standardtemperatur vor.

Wählen Sie diese Option zum Ändern der Standardtemperatur.

Die Anzeige = Kaltwasser der eingestellten Temperatur leuchtet (das Gerät heizt das Wasser nicht).

### 7.4 Schleudern

Wenn Sie ein Programm auswählen, stellt das Gerät automatisch die höchste Schleuderdrehzahl ein.

Drücken Sie diese Taste wiederholt, um

**Die Option** Spülstopp einzuschalten

- Wählen Sie diese Option, um Knitterfalten zu vermeiden.
- Die entsprechende Anzeige leuchtet auf.
- Am Programmende befindet sich noch Wasser in der Trommel.
- Die Tür bleibt verriegelt und die Trommel dreht sich regelmäßig, um Knitterbildung zu reduzieren.
- Sie müssen das Wasser abpumpen, um die Tür entriegeln zu können.

- Wenn Sie die Taste Start/Pause drücken, führt das Gerät den Schleudergang aus und pumpt das Wasser ab.



Das Gerät pumpt das Wasser nach etwa 18 Stunden automatisch ab.

**Schalten Sie die Option** Ohne Schleudern ein

- Wählen Sie diese Option zum Ausschalten aller Schleudergänge. Nur das Abpumpprogramm ist möglich.
- Die entsprechende Anzeige leuchtet auf.
- Stellen Sie diese Option für Feinwäsche ein.
- Der Spülgang verbraucht bei einigen Waschprogrammen mehr Wasser.




Die Schleuderdrehzahl kann reduziert werden.

## 7.5 Option

Drücken Sie diese Taste mehrmals, um eine der verfügbaren Optionen einzuschalten.

### • Flecken

Wählen Sie diese Option, um dem Programm eine Phase zur Entfernung von Flecken hinzuzufügen, die stark verschmutzte oder fleckige Wäsche mit einem Fleckentferner reinigt.

Geben Sie den Fleckentferner in das Fach . Der Fleckentferner wird in der geeigneten Phase des Waschprogramms hinzugefügt.



Mit dieser Option kann sich die Programmdauer verlängern.



Diese Option ist nicht verfügbar bei einer Temperatur unter 40 °C.

### • Vorwäsche

Wählen Sie diese Option, um vor dem Hauptwaschgang einen Vorwaschgang bei 30 °C durchzuführen.

Diese Option eignet sich für stark verschmutzte Wäsche, besonders wenn

diese Sand, Staub, Dreck und andere feste Partikel enthält.



Mit dieser Option kann sich die Programmdauer verlängern.

### • Nur Spülen

Das Gerät führt nur den Spül-, Schleuder- und Abpumpgang des ausgewählten Programms durch.

Die entsprechende Kontrolllampe leuchtet auf.

## 7.6 Zeitvorwahl

Mit dieser Option können Sie den Programmstart verzögern, um eine günstigere Zeit zu nutzen.

Drücken Sie die Taste wiederholt zur Einstellung der erforderlichen Zeitvorwahl. Die Zeit erhöht sich in Schritten von 30 Minuten bis 90 Minuten und in Schritten von 2 Stunden bis zu 20 Stunden.

Die Kontrolllampe der Option und die Kontrolllampe des gewählten Werts leuchten auf. Der Countdown wird durch die Berührung der Start/Pause-Taste gestartet.

## 7.7 Zeit Sparen

Mit dieser Option wird die Dauer des Waschprogramms verkürzt.

Wählen Sie diese Option für normal oder leicht verschmutzte oder aufzufrischende Wäschestücke.

Berühren Sie die Taste **einmal**, um die Dauer zu verkürzen.

Berühren Sie die Taste bei geringerer Beladung **zweimal**, um ein besonders kurzes Programm einzustellen.

Die Kontrolllampe der Option und die Kontrolllampe des gewählten Werts leuchten auf.



## 7.8 Start/Pause

Berühren Sie die Taste Start/Pause, um das Gerät zu starten, anzuhalten oder ein laufendes Programm zu unterbrechen.

## 8. PROGRAMME

### 8.1 Programmtabelle

#### Waschprogramme

Programm	Programmbeschreibung
<b>Waschprogramme</b>	
Eco 40-60	<b>Weißer und farbbeständige Baumwollwäsche.</b> Normal verschmutzte Wäsche. Der Energieverbrauch verringert sich und die Dauer des Waschprogramms wird verlängert, um gute Waschergebnisse sicherzustellen.
Baumwolle	<b>Weißer und bunte Baumwollwäsche,</b> stark und normal verschmutzt.
Pflegeleicht	<b>Pflegeleichte Wäsche oder Mischgewebe.</b> Normal verschmutzte Wäsche.
Feinwäsche	<b>Empfindliche Wäsche, wie etwa aus Acryl, Viskose und Mischgewebe, die schonend gewaschen werden muss.</b> Normal und leicht verschmutzte Wäsche.
Wolle/Seide 	<b>Waschmaschinenfeste Wolle, handwaschbare Wolle und Feinwäsche</b> mit dem „Handwäsche“-Pflegesymbol <sup>1)</sup> .
20 Min. - 3 kg	<b>Kleidungsstücke aus Baumwolle und pflegeleichte Wäsche,</b> leicht verschmutzt oder nur einmal getragen.
Baumwolle 20°	<b>Mischgewebe</b> (Baumwolle und Synthetik) <sup>2)</sup> .
Leichtbügeln	<b>Pflegeleichte Textilien, die sanft gewaschen werden sollen.</b> Normal und leicht verschmutzte Wäsche. <sup>3)</sup>
Anti-Allergie 	<b>Weißer Baumwollwäsche.</b> Dieses leistungsstarke Waschprogramm kombiniert mit Dampf, entfernt mehr als 99,99 % der Bakterien und Viren <sup>4)</sup> , indem die Temperatur während der gesamten Waschphase über 60°C gehalten wird; mit einer zusätzlichen Wirkung auf die Fasern dank einer Dampfphase; eine verstärkte Spülphase sorgt für eine gründliche Entfernung von Waschmittel- und Mikroorganismenrückständen. Dieses Programm sorgt außerdem für eine gründliche Reduzierung von Pollen / allergenen Partikeln.
Schleudern/Abpumpen	<b>Alle Gewebeanarten, außer Wollwäsche und Feinwäsche.</b> Schleudern der Wäsche und Abpumpen des in der Trommel verbliebenen Wassers.




<sup>1)</sup> Während dieses Programms dreht sich die Trommel langsam, um einen schonenden Waschgang zu gewährleisten. Die Trommel scheint sich nicht oder nicht ordnungsgemäß zu drehen, aber dies ist normal für dieses Programm.

<sup>2)</sup> Dieses Programm ist für den täglichen Gebrauch geeignet. Es hat den niedrigsten Energie- und Wasserverbrauch und erzielt ein gutes Waschergebnis.

<sup>3)</sup> Um Knitterfalten in der Wäsche zu reduzieren, reguliert dieser Waschgang die Wassertemperatur und führt einen schonenden Wasch- und Schleudergang aus. Das Gerät führt einige Spülgänge durch.

<sup>4)</sup> Getestet auf Staphylococcus Aureus, Enterococcus Faecium, Candida Albicans, Pseudomonas Aaeruginosa und MS2 Bacteriophage im externen Test, der 2021 von der Swisstest Testmaterialien AG durchgeführt wurde (Testbericht Nr. 202120117).

## Programmtemperatur, maximale Schleuderdrehzahl und maximale Beladung

Programm	Standardtemperatur Temperaturbereich	Referenzschleuderdrehzahl Schleuderdrehzahlbereich	Maximale Beladung
<b>Waschprogramme</b>			
Eco 40-60	40 °C <b>1)</b>	1400 U/min 1400 U/min – 800 U/min	8 kg
Baumwolle	40 °C 95 °C - ✖ (Kalt)	1400 U/min 1400 U/min – 800 U/min	8 kg
Pflegeleicht	40 °C 60 °C - ✖ (Kalt)	1200 U/min 1200 U/min – 800 U/min	3 kg
Feinwäsche	30 °C 40 °C - ✖ (Kalt)	1200 U/min 1200 U/min – 800 U/min	2 kg
Wolle/Seide  	40 °C 40 °C - ✖ (Kalt)	1200 U/min 1200 U/min – 800 U/min	1,5 kg
20 Min. - 3 kg	30 °C 40 °C – 30 °C	1200 U/min 1200 U/min – 800 U/min	3 kg
Baumwolle 20°	✖ (Kalt)	1400 U/min 1400 U/min – 800 U/min	8 kg
Leichtbügeln	40 °C 60 °C - ✖ (Kalt)	800 U/min 800 U/min – 800 U/min	3 kg
Anti-Allergie 	60 °C	1400 U/min 1400 U/min – 800 U/min	8 kg
Schleudern/Abpumpen <b>2)</b>	-	1400 U/min 1400 U/min – 800 U/min	8 kg

**1)** Gemäß der Kommissionsverordnung EU 2019/2023 kann dieses Programm bei 40 °C normal verschmutzte Baumwollwäsche, die als waschbar bei 40 °C oder 60 °C gekennzeichnet ist, zusammen im selben Waschgang waschen.






Die erreichte Temperatur in der Wäsche, die Programmdauer und andere Daten finden Sie im Kapitel „Verbrauchswerte“.

Die effizientesten Programme in Bezug auf den Energieverbrauch sind im Allgemeinen diejenigen, die bei niedrigeren Temperaturen und längerer Dauer arbeiten.

**2)** Stellen Sie die Schleuderdrehzahl ein. Stellen Sie sicher, dass sie für den zu waschenden Wäschetyp geeignet ist. Wenn Sie die Option „Kein Schleudern“ auswählen, wird nur abgepumpt.


## Kompatibilität der Programmoptionen


PROGRAMM	Eco 40-60	Baumwolle	Pflegeleicht	Feinwäsche	Wolle/Seide 	20 Min. - 3 kg	Baumwolle 20°	Leichtbügeln	Anti-Allergie 	Schleudern/Abpumpen
<b>OPTIONEN</b>										
Schleudern	■	■	■	■	■	■	■	■	■	■
Ohne Schleudern		■	■	■	■	■	■	■	■	■
Spülstopp	■	■	■	■	■		■	■	■	
Flecken <sup>1)</sup>		■	■					■	■	
Vorwäsche		■	■				■	■	■	
Nur Spülen		■	■	■	■	■	■	■	■	
Extra Spülen 		■	■	■			■	■	■	
Zeit Sparen <sup>2)</sup>		■	■	■			■	■		
Zeitvorwahl	■	■	■	■	■	■	■	■	■	■

<sup>1)</sup> Diese Option ist nicht verfügbar bei einer Temperatur unter 40 °C.

<sup>2)</sup> Wenn Sie die kürzeste Programmdauer einstellen, empfehlen wir Ihnen, die Wäschemenge zu verringern. Das Gerät kann zwar voll beladen werden, aber die Waschergebnisse sind eventuell weniger zufriedenstellend.

## Geeignete Waschmittel für Waschprogramme

Programm	Universalpulverwaschmittel <sup>1)</sup>	Universalfüssigwaschmittel	Flüssigwaschmittel für Buntwäsche	Empfindliche Wollwäsche	Speziell
Eco 40-60	▲	▲	▲	--	--
Baumwolle	▲	▲	▲	--	--
Pflegeleicht	▲	▲	▲	--	--
Feinwäsche	--	--	--	▲	▲
Wolle/Seide 	--	--	--	▲	▲
20 Min. - 3 kg	--	▲	▲	--	--

Programm	Universalpulverwaschmittel <sup>1)</sup>	Universalf-lüssigwaschmittel	Flüssigwaschmittel für Buntwäsche	Empfindliche Wollwäsche	Speziell
Baumwolle 20°	▲	▲	▲	--	--
Leichtbügeln	▲	▲	▲	--	--
Anti-Allergie 	▲	▲	▲	--	--

1) Bei Temperaturen über 60 °C wird die Verwendung von Pulverwaschmitteln empfohlen.

▲ = Empfohlen

-- = Nicht empfohlen

## 8.2 Woolmark Premium Wool Care – Blau




Das „Wolle“-Waschprogramm dieser Maschine wurde von „The Woolmark Company“ für das Waschen von Wolltextilien mit der Pflegekennzeichnung „Handwäsche“ zugelassen, wenn die Produkte gemäß der Anleitung auf dem Kleidungsetikett und gemäß den Anleitungen des Herstellers dieser Waschmaschine gewaschen werden.  
M1511

## 9. EINSTELLUNGEN

### 9.1 Kindersicherung

Diese Option verhindert, dass Kinder mit dem Bedienfeld spielen.

- Berühren Sie zum **Ein-/Ausschalten** dieser Option die Tasten Schleudern und Option gleichzeitig, bis die Anzeige  im Display **leuchtet/erlischt**.

Sie können diese Option einschalten:

- Nachdem Sie die Taste Start/Pause berührt haben: Alle Tasten und der Programmwahlschalter (mit Ausnahme der Taste Ein /Aus) sind ausgeschaltet.
- Bevor Sie die Taste Start/Pause berühren: Das Gerät kann nicht starten.

Das Gerät speichert die Auswahl dieser Option, wenn Sie es ausschalten.

### 9.2 Signaltöne

Am Programmende ertönt ein akustisches Signal (eine etwa 2 Minuten lange Tonfolge).


Berühren Sie zum **Ein-/Ausschalten** der akustischen Signale die Tasten Zeitvorwahl und Zeit sparen gleichzeitig etwa 6 Sekunden lang.



Sind die akustischen Signale ausgeschaltet, ertönen sie nur noch dann, wenn eine Störung vorliegt.

### 9.3 Extra Spülen dauerhaft einschalten

Wenn Sie diese Option wählen, ist bei jeder neuen Programmauswahl die Funktion Extra Spülen eingeschaltet.

- Berühren Sie zum **Ein-/Ausschalten** dieser Option die Tasten Temp. und Schleudern gleichzeitig, bis die zugehörige Anzeige  im Display **aufleuchtet/erlischt**.

## 9.4 Betriebsstundenzähler

Es ist möglich, die Gesamtbetriebszeit des Geräts in Stunden anzuzeigen, beginnend mit dem ersten Einschalten. Dieser Wert zählt die Betriebsstunden der Waschprogramme (ohne Pausen, Zeitvorwahl). Um diesen Wert anzuzeigen, gehen Sie wie folgt vor:

1. Zum Einschalten des Geräts drücken Sie die Taste Ein /Aus.
2. Drehen Sie den Programmwahlschalter auf das Programm Eco 40-60 (1. Position im Uhrzeigersinn).
3. Halten Sie die Tasten Zeitvorwahl und Zeit sparen einige Sekunden lang gedrückt (innerhalb von 10 Sekunden nach dem Einschalten). Nach diesen 10 Sekunden aktiviert und deaktiviert die Tastenkombination die akustischen Signale).
4. Nach 3 Sekunden werden die Betriebsstunden des Geräts im Display angezeigt: z. B. 1276 Stunden, das Display zeigt den Text Hr für 2 Sekunden, 12 (Tausende und Hunderte) für 2 Sekunden und 76 (Zehner und Einheiten).



Falls das Verfahren nicht funktioniert (aufgrund der Zeitüberschreitung, der falschen Programmwahlschalterposition oder der falschen Tastenkombination), schalten Sie das Gerät aus und wiederholen Sie die Schritte von Anfang an.

## 9.5 Werkseinstellungen

Diese Funktion ermöglicht die Wiederherstellung der werkseitigen Standardoptionen. Um diese Option zu **aktivieren**, folgen Sie den folgenden Schritten:

1. Zum Einschalten des Geräts drücken Sie die Taste Ein /Aus.
2. Drehen Sie den Programmwahlschalter auf das Programm Pflegeleicht (3. Position im Uhrzeigersinn).
3. Halten Sie die Tasten Zeitvorwahl und Zeit sparen einige Sekunden lang gedrückt (innerhalb von 10 Sekunden nach dem Einschalten). Nach diesen 10 Sekunden aktiviert und deaktiviert die Tastenkombination die akustischen Signale).
4. Das Display zeigt etwa 5 Sekunden lang

— — —.



Falls das Verfahren nicht funktioniert (aufgrund der Zeitüberschreitung, der falschen Programmwahlschalterposition oder der falschen Tastenkombination), schalten Sie das Gerät aus und wiederholen Sie die Schritte von Anfang an.

## 10. TÄGLICHER GEBRAUCH



### WARNUNG!

Siehe Kapitel Sicherheitshinweise.

### 10.1 Einschalten des Geräts

1. Stecken Sie den Netzstecker in die Netzsteckdose.
2. Öffnen Sie den Wasserhahn.

- Halten Sie die Taste einige Sekunden lang gedrückt, um das Gerät einzuschalten.

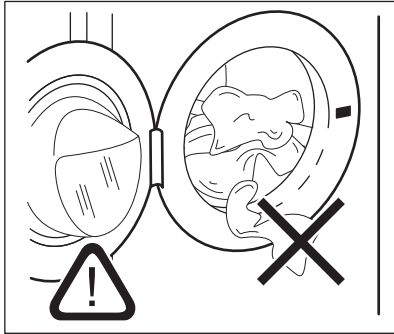
Es ertönt eine kurze Melodie (falls eingeschaltet).

## 10.2 Einfüllen der Wäsche

- Öffnen Sie die Gerätetür.
- Schütteln Sie jedes Wäschestück leicht aus, bevor Sie es in das Gerät legen.
- Geben Sie jedes Wäschestück einzeln in die Trommel.

Achten Sie darauf, nicht zu viel Wäsche einzufüllen.

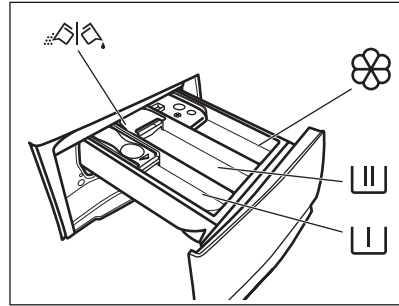
- Schließen Sie die Tür fest.



### **⚠ VORSICHT!**

- Vergewissern Sie sich, dass keine Wäschestücke zwischen Dichtung und Tür eingeklemmt sind. Es besteht die Gefahr von Wasserlecks oder Schäden an der Wäsche.
- Stark ölige, fettige Flecken zu waschen oder Parfüm zu verwenden, kann Gummiteile des Gerätes beschädigen.

## 10.3 Einfüllen von Wasch- und Pflegemitteln



Fach für Vorwasch-, Einweichwaschmittel oder Fleckentferner.



Fach für die Hauptwäsche.



Fach für flüssige Pflegemittel (Weichspüler, Stärke).

**MAX**

Maximaler Füllstand für flüssige Pflegemittel.



Klappe für Waschpulver oder Flüssigwaschmittel.



Halten Sie sich immer an die Anweisungen auf der Verpackung der Waschmittel. Wir empfehlen Ihnen aber, die Höchstmenge (**MAX**) nicht zu überschreiten. Diese Menge garantiert die besten Waschergebnisse.

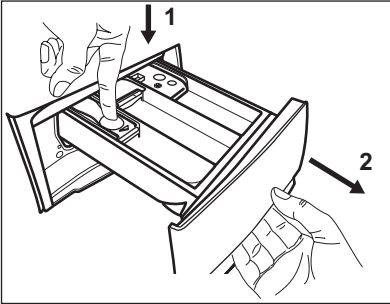


Entfernen Sie nach dem Waschgang bei Bedarf Waschmittelreste aus der Waschmittelschublade.

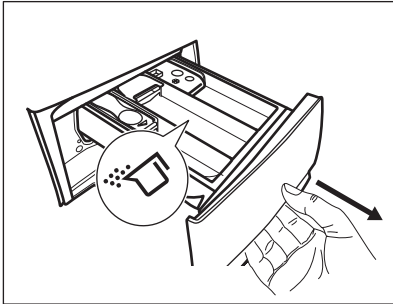
## 10.4 Überprüfen Sie die Position der Klappe

- Ziehen Sie den Waschmittelbehälter bis zum Anschlag heraus.

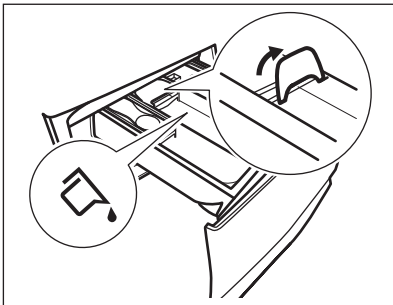
2. Drücken Sie den Hebel nach unten, um den Spender zu entfernen.



3. Um Pulverwaschmittel zu verwenden, drehen Sie die Klappe nach oben.



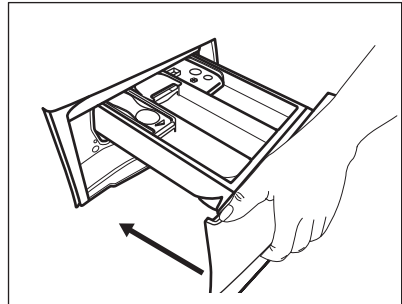
4. Um Flüssigwaschmittel zu verwenden, drehen Sie die Klappe nach unten.



#### Klappe in der UNTEREN Position:

- Verwenden Sie keine Gelwaschmittel oder Flüssigwaschmittel mit dickflüssiger Konsistenz.
- Füllen Sie nicht mehr Flüssigwaschmittel ein als bis zur Markierungslinie auf der Klappe.
- Stellen Sie nicht den Vorwaschgang ein.
- Stellen Sie keine Zeitvorwahl ein.

5. Messen Sie das Waschmittel und den Weichspüler ab.
6. Schließen Sie die Waschmittelschublade vorsichtig.



Vergewissern Sie sich, dass die Klappe beim Schließen der Schublade nicht blockiert wird.

### 10.5 Einstellen eines Programms

1. Drehen Sie den Programmwahlschalter auf das gewünschte Waschprogramm. Die entsprechende Programmanzeige leuchtet auf.

Die Kontrolllampe der Taste Start/Pause blinkt.

Das Display zeigt die voraussichtliche Programmdauer an.

2. Berühren Sie die entsprechenden Tasten, um die Temperatur und/oder Schleuderdrehzahl zu ändern.
3. Schalten Sie bei Bedarf eine oder mehrere Optionen durch Berühren der entsprechenden Tasten ein. Die zugehörigen Anzeigen leuchten im Display und die angezeigten Informationen ändern sich entsprechend.




Wenn die Auswahl **nicht möglich ist**, leuchtet keine Anzeige und es ertönt ein akustisches Signal.

## 10.6 Zusätzliche Informationen zur täglichen Anwendung

### ProSense-Beladungserkennung

Das Gerät erkennt die Beladung in den ersten 30 Sekunden, während die Anzeige blinkt. Die Anzeige hört am Ende der Beladungserkennung auf zu blinken. **Bei einer Überlastung der Trommel** blinkt die Anzeige **MAX** im Display: Es ist möglich, das Gerät anzuhalten und die überschüssigen Kleidungsstücke zu entfernen. Wenn die Wäschemenge nicht reduziert wird, startet das Waschprogramm trotzdem. Etwa 20 Minuten nach dem Programmstart kann die Programmdauer in Abhängigkeit von der Wasseraufnahmefähigkeit der Wäsche erneut angepasst werden. Das ProSense System ist nicht für Programme mit kurzen Zyklen verfügbar.

### Starten eines Programms

Berühren Sie die Start/Pause-Taste, um das Programm zu starten. Die entsprechende Kontrolllampe hört auf zu blinken und leuchtet weiterhin. Das Programm startet, die Tür ist verriegelt. Auf dem Display zeigt die Anzeige  an.

### Starten eines Programms mit Zeitvorwahl

1. Berühren Sie die Taste Zeitvorwahl wiederholt, bis das Display die gewünschte Zeitvorwahl anzeigt.
2. Berühren Sie die Taste Start/Pause. Die Tür des Geräts wird verriegelt und der Countdown der Zeitvorwahl beginnt. Nach Ablauf des Countdowns startet das Programm automatisch.

### Unterbrechen eines Programms und Ändern der Optionen.

1. Wenn das Programm bereits gestartet wurde, können Sie nur einige der Optionen ändern. Berühren Sie die Taste Start/Pause.

2. Ändern Sie die Optionen. Die im Display angezeigten Informationen ändern sich entsprechend.
3. Berühren Sie das Start/Pause erneut. Das Waschprogramm wird fortgesetzt.

### Abbrechen eines laufenden Programms


1. Drücke die Taste Ein /Aus, um das Programm abzubrechen und das Gerät auszuschalten
2. Jetzt können Sie ein neues Waschprogramm einstellen. Drücken Sie diese erneut, um das Gerät zu aktivieren.

### Öffnen der Tür – Wäsche nachlegen

Während eines Programms oder der Zeitvorwahl ist die Gerätetür verriegelt.

1. Berühren Sie die Taste Start/Pause
2. Öffnen Sie die Gerätetür. Legen Sie ggf. Wäsche nach oder entnehmen Sie Wäsche.
3. Schließen Sie die Tür und berühren Sie erneut Start/Pause. Das Programm bzw. die Zeitvorwahl läuft weiter.



### Programmende


1. Das Gerät stoppt automatisch. Die akustischen Signale ertönen (wenn sie eingeschaltet sind).
2. Die Kontrolllampe der Taste Start/Pause erlischt. Die Tür wird entriegelt und die Anzeige  erlischt.
3. Drücken Sie die Taste Ein /Aus, um das Gerät auszuschalten. Lassen Sie die Tür und die Waschmittelschublade leicht geöffnet, damit sich kein Schimmel und keine unangenehmen Gerüche bilden.

### Abpumpen des Wassers nach

#### Programmende

Wenn Sie ein Programm oder eine Option gewählt haben, bei dem/der das Wasser des letzten Spülgangs nicht entleert wird, müssen Sie daran denken, das Wasser abzulassen, um die Tür zu öffnen.

1. Die Taste Start/Pause berühren.
  - Wenn Sie  gewählt haben, pumpt das Gerät das Wasser ab und schleudert.
  - Wenn Sie  gewählt haben, pumpt das Gerät nur das Wasser ab.

2. Berühren Sie die Taste Schleudern, um die vom Gerät vorgeschlagene Schleuderdrehzahl zu verringern. Wenn das Programm beendet ist und die Kontrolllampe  für verriegelte Tür erlischt, können Sie die Tür öffnen.

3. Drücken Sie Ein /Aus, um das Gerät auszuschalten.

### Standby-Funktion

Die Stand-by-Funktion schaltet das Gerät automatisch aus, um den Energieverbrauch zu verringern.

## 11. REINIGUNG UND PFLEGE

### **WARNUNG!**

Siehe Kapitel Sicherheitshinweise.

### 11.1 Regelmäßiger Reinigungsplan

**Eine regelmäßige Reinigung hilft, die Lebensdauer Ihres Geräts zu verlängern.**

Lassen Sie nach jedem Waschgang Tür und Waschmittelschublade etwas geöffnet, damit die Luft zirkulieren und die Feuchtigkeit im Gerät trocknen kann. So werden Schimmel und Gerüche vermieden.

Wenn das Gerät längere Zeit nicht benutzt wird: Schließen Sie den Wasserhahn und ziehen Sie den Netzstecker heraus.

#### Empfohlener regelmäßiger Reinigungsplan:

Entkalken	Zweimal im Jahr
Wartungsdurchlauf	Einmal im Monat
Türdichtung reinigen	Alle zwei Monate
Trommel reinigen	Alle zwei Monate
Waschmittelschublade reinigen	Alle zwei Monate
Ablaufpumpenfilter reinigen	Zweimal im Jahr
Filter des Zulaufschlauchs und des Ventils reinigen	Zweimal im Jahr

In den folgenden Abschnitten wird erläutert, wie Sie die einzelnen Teile reinigen sollten.

### 11.2 Entfernen von Fremdkörpern



Vergewissern Sie sich, dass alle Taschen in der Kleidung leer und alle losen Elemente festgebunden sind, bevor Sie Ihren Zyklus starten. Siehe „Die Wäscheladung“ in „Hinweise und Tipps“.

Entfernen Sie alle Fremdkörper (wie z. B. Klammern, Knöpfe, Münzen usw.), die sich in der Türdichtung, den Filtern und der Trommel befinden können. Siehe Abschnitte „Türdichtung mit Doppellippenverschluss“, „Reinigen der Trommel“, „Reinigen der Laugenpumpe“ und „Reinigen des Zulaufschlauchs und Ventilfilters“. Falls erforderlich, wenden Sie sich bitte an das zuständige Servicezentrum.

### 11.3 Reinigen der Außenseiten

Reinigen Sie das Gerät nur mit warmem Wasser und etwas milder Seife. Reiben Sie alle Oberflächen sorgfältig trocken. Verwenden Sie keine Scheuerschwämme oder andere kratzende Materialien.

#### **VORSICHT!**

Verwenden Sie keinen Alkohol, keine Lösungsmittel und keine Chemikalien.

#### **VORSICHT!**

Reinigen Sie die Metallflächen nicht mit einem Reinigungsmittel auf Chlor-Basis.

## 11.4 Entkalkung



Wenn die Wasserhärte Ihres Leitungswassers hoch oder mittel ist, empfehlen wir die Verwendung eines Entkalkers für Waschmaschinen.

Prüfen Sie die Trommel regelmäßig auf Kalkablagerungen.

Herkömmliche Waschmittel enthalten Wasserenthärtungsmittel, wir empfehlen dennoch gelegentlich ein Programm mit leerer Trommel und einem Entkalker durchzuführen.



Halten Sie sich immer an die Anweisungen auf der Verpackung des Produkts.

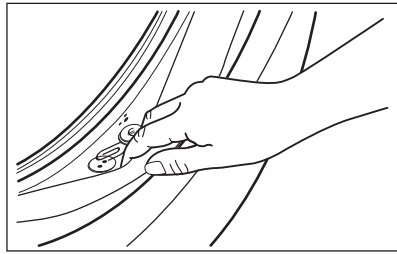
## 11.5 Waschgang zur Pflege der Maschine

Bei Waschprogrammen mit niedrigen Temperaturen kann etwas Waschmittel in der Trommel zurückbleiben. Führen Sie regelmäßig einen Waschgang zur Pflege der Maschine durch. Vorgehensweise:

- Nehmen Sie die Wäsche aus der Trommel.
- Wählen Sie ein Programm für Baumwollwäsche mit der maximalen Temperatur oder schalten Sie das Programm Maschinenreinigung, falls verfügbar, ein. Geben Sie eine kleine Menge Waschpulver in die leere Trommel, um Rückstände auszuspülen.

## 11.6 Türdichtung

Dieses Gerät ist mit einem **selbstreinigenden Ablaufsystem** ausgestattet, das es ermöglicht, leichte Flusen, die sich von der Kleidung lösen, mit dem Wasser abzulassen. Prüfen Sie regelmäßig die Dichtung und reinigen Sie sie gegebenenfalls wie in der folgenden Abbildung beschrieben. Münzen, Knöpfe und andere kleine Gegenstände können am Programmende herausgenommen werden.



Reinigen Sie sie nach Bedarf mit einer ammoniakhaltigen Reinigungscreme ohne die Oberfläche der Dichtung zu verkratzen.



Halten Sie sich immer an die Anweisungen auf der Verpackung des Produkts.

## 11.7 Reinigen der Trommel

Überprüfen Sie regelmäßig, dass sich keine Rostpartikel in der Trommel abgesetzt haben.

Für eine komplette Reinigung:

1. Reinigen Sie die Trommel mit einem Spezialreiniger für Edelstahl.



Halten Sie sich immer an die Anweisungen auf der Verpackung des Produkts.

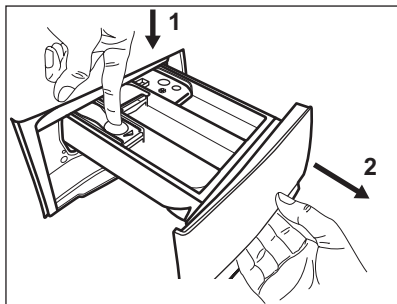
2. Wählen Sie ein kurzes Programm für Baumwollwäsche mit hoher Temperatur oder schalten Sie das Programm Maschinenreinigung, falls verfügbar, ein. Geben Sie eine kleine Menge Waschpulver in die leere Trommel, um Rückstände auszuspülen.

## 11.8 Reinigung des Waschmittelbehälters

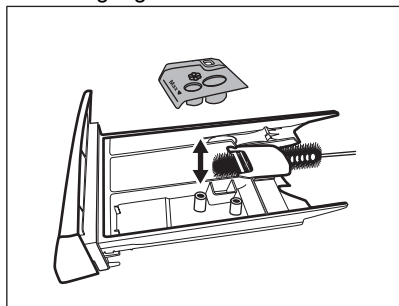
Um mögliche Ablagerungen von getrocknetem Waschmittel oder Weichspüler und/oder Schimmelbildung in der Waschmittelschublade zu verhindern, führen Sie alle zwei Monate das folgende Reinigungsverfahren durch, wie in den folgenden Diagrammen erklärt:

1. Öffnen Sie die Schublade. Drücken Sie die Entriegelung nach unten, siehe

Abbildung, und ziehen Sie die Schublade heraus.

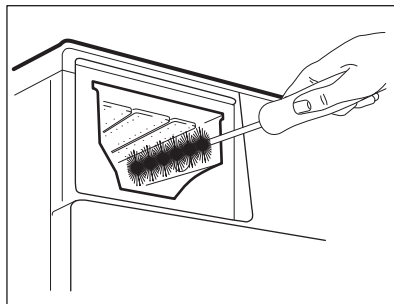


2. Entfernen Sie das Oberteil des Pflegemittelfachs, um die Reinigung zu vereinfachen, und spülen Sie es mit fließendem warmen Wasser aus, um das angesammelte Waschmittel zu beseitigen. Setzen Sie nach der Reinigung das Oberteil wieder ein.

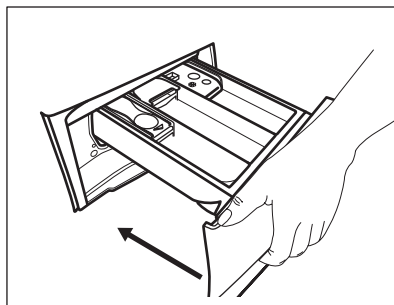


3. Stellen Sie sicher, dass alle Waschmittelreste an der Ober- und

Unterseite der Aufnahme entfernt wurden. Reinigen Sie die Schubladenaufnahme mit einer kleinen Bürste.



4. Setzen Sie die Waschmittelschublade in die Führungsschienen ein und schließen Sie sie. Starten Sie das Spülprogramm ohne Wäsche in der Trommel.



## 11.9 Reinigen des Ablaufpumpenfilters

Kontrollieren Sie regelmäßig den Ablaufpumpenfilter und sorgen Sie dafür, dass er sauber ist.

Reinigen Sie den Filter der Ablaufpumpe in folgenden Fällen:

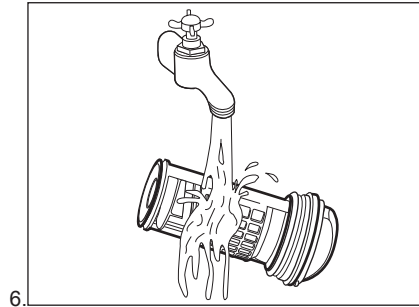
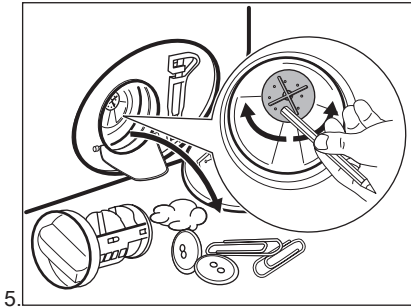
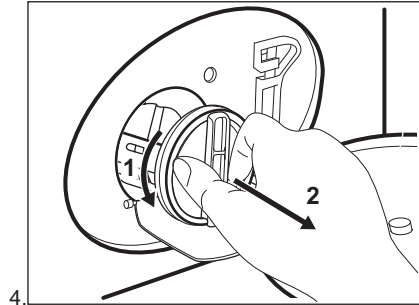
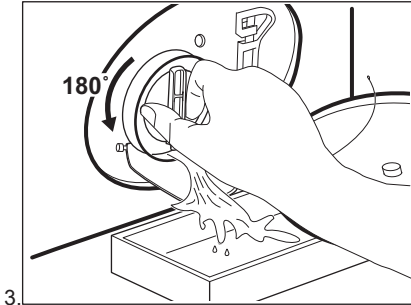
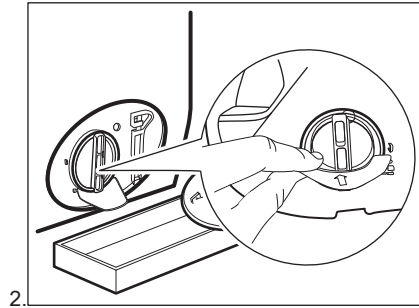
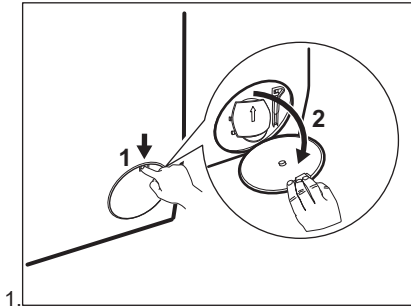
- Das Gerät pumpt das Wasser nicht ab.
- Die Trommel dreht sich nicht.
- Aufgrund der Verstopfung der Ablaufpumpe macht das Gerät ungewöhnliche Geräusche.
- Das Display zeigt den Alarmcode **E20** an.

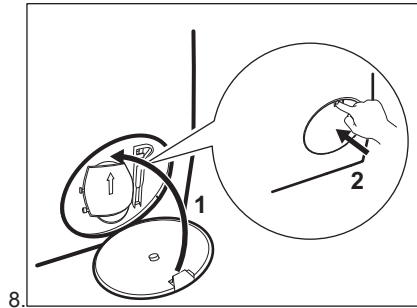
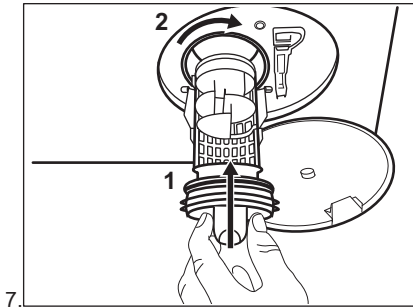
**⚠️ WARNUNG!**

- Ziehen Sie den Netzstecker aus der Wandsteckdose.
- Entfernen Sie den Filter nicht, während das Gerät in Betrieb ist.
- Reinigen Sie die Ablaufpumpe nicht, wenn das Wasser im Gerät heiß ist. Warten Sie, bis das Wasser abgekühlt ist.
- Wiederholen Sie Schritt 3 mehrmals durch Schließen und Öffnen des Ventils, bis kein Wasser mehr austritt.

Halten Sie beim Herausnehmen des Filters einen Lappen bereit, um austretendes Wasser aufzuwischen.

**Gehen Sie wie in den folgenden Diagrammen beschrieben vor, um den Pumpenfilter zu reinigen:**





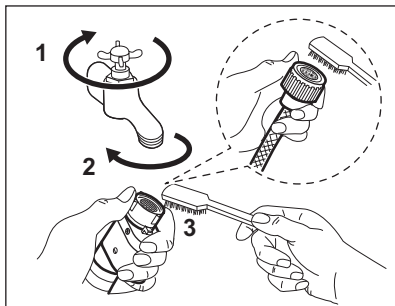
**⚠️ WARNUNG!**

Prüfen Sie, ob sich das Flügelrad der Pumpe drehen lässt. Ist dies nicht möglich, wenden Sie sich an das autorisierte Servicezentrum. Achten Sie auch darauf, dass Sie den Filter richtig fest anziehen, um Wasserlecks zu vermeiden.

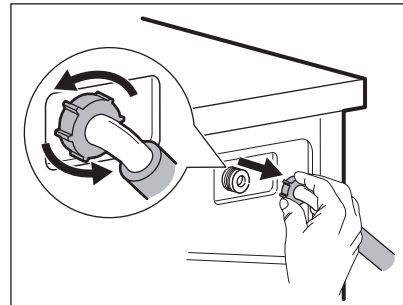
**11.10 Reinigung des Filters im Zulaufschlauch und -ventil**

Es wird empfohlen, den Filter des Zulaufschlauchs und Ventils gelegentlich zu reinigen, um Ablagerungen zu entfernen, die sich mit der Zeit ansammeln: Gehen Sie wie in den folgenden Diagrammen beschrieben vor, um die Filter zu reinigen:

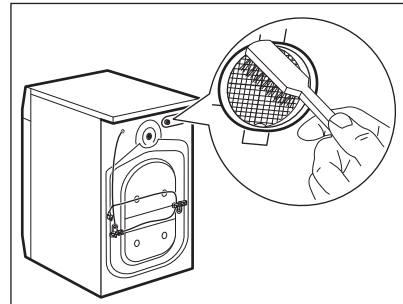
1. Schrauben Sie den Zulaufschlauch vom Wasserhahn ab und reinigen Sie das Sieb.



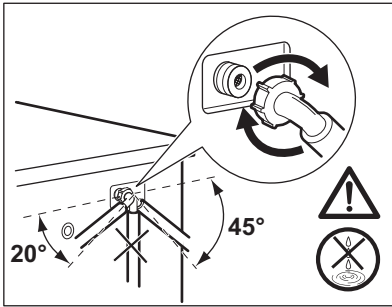
2. Lockern Sie die Ringmutter, um den Zulaufschlauch vom Gerät zu entfernen.



3. Reinigen Sie das Ventilsieb an der Geräterückseite mit einer Zahnbürste.



4. Wenn Sie den Schlauch wieder an der Geräterückseite anbringen, drehen Sie ihn je nach Position des Wasserhahns nach rechts oder links (nicht in die vertikale Position).



### 11.11 Notentleerung

Kann das Gerät das Wasser nicht abpumpen, führen Sie den unter „Reinigen der Ablaufpumpe“ beschriebenen Vorgang aus. Reinigen Sie bei Bedarf die Pumpe.

### 11.12 Frostschutzmaßnahmen

Falls das Gerät in einem Bereich installiert ist, in dem die Temperatur um 0 °C erreichen

oder unter 0 °C sinken kann, entfernen Sie das im Zulaufschlauch und in der Ablaufpumpe verbliebene Wasser.

1. Ziehen Sie den Netzstecker aus der Netzsteckdose.
2. Schließen Sie den Wasserhahn.
3. Stecken Sie die beiden Enden des Zulaufschlauchs in einen Behälter und lassen Sie das Wasser aus dem Schlauch fließen.
4. Leeren Sie die Ablaufpumpe. Siehe Notentleerungsverfahren.
5. Befestigen Sie den Zulaufschlauch wieder, wenn die Ablaufpumpe entleert ist.

#### **WARNING!**

Stellen Sie sicher, dass die Temperatur über 0 °C liegt, bevor Sie das Gerät wieder einschalten.

Der Hersteller ist nicht für Schäden verantwortlich, die auf zu niedrige Temperaturen zurückzuführen sind.

## 12. VERBRAUCHSWERTE

### 12.1 Anmerkung



Der QR-Code auf der Energieplakette des Geräts bietet einen Web-Link zu Informationen über die Geräteleistung in der EU EPREL-Datenbank. Bewahren Sie daher die Energieplakette als Referenz zusammen mit dieser Bedienungsanleitung und allen anderen Unterlagen, die mit dem Gerät geliefert wurden, auf.

Es ist auch möglich, die gleichen Informationen in EPREL zu finden, indem Sie den Link <https://eprel.ec.europa.eu> sowie den Modellnamen und die Produktnummer, die Sie auf dem Typenschild des Geräts finden, verwenden.



Werte und Programmdauer können je nach unterschiedlichen Bedingungen (z. B. Raumtemperatur, Wassertemperatur und -druck, Beladungsgröße und Art der Wäsche, Versorgungsspannung) und auch bei Änderung der Standardeinstellung eines Programms abweichen.

## 12.2 Gemäß Verordnung der Kommission EU 2019/2023

Eco 40-60 Programm	kg	kWh	Liter	hh:mm	% 1)	°C	U/Min.2)
Volle Beladung	8	0.790	52.0	3:25	53.00	39.0	1351
Halbe Beladung	4	0.420	42.0	2:40	53.00	30.0	1351
Viertelbeladung	2	0.165	33.0	2:35	54.00	22.0	1351

1) Restfeuchte am Ende der Schleuderphase. Je höher die Schleuderdrehzahl, desto lauter das Gerät und desto geringer die Restfeuchtigkeit.

2) Maximale Schleuderdrehzahl.

### Energieverbrauch in verschiedenen Betriebsarten

Aus (W)	Bereitschaftsbetrieb (W)	Zeitvorwahl (W)
0.50	0.50	4.00

Die Zeit bis zum Ausschalten/Bereitschaftsbetrieb beträgt maximal 15 Minuten.

## 12.3 Allgemeine Programme



Diese Werte sind Richtwerte.

Programm	kg	kWh	Liter	hh:mm	% 1)	°C	U/min <sup>2)</sup>
Baumwolle <sup>3)</sup> 95 °C	8	2.450	80.0	4:05	52.00	85.0	1400
Baumwolle 60 °C	8	1.750	75.0	3:50	52.00	55.0	1400
Baumwolle 20° <sup>4)</sup> 20 °C	8	0.300	75.0	2:50	52.00	20.0	1400
Pflegeleicht 40 °C	3	0.600	55.0	2:15	35.00	40.0	1200
Feinwäsche <sup>5)</sup> 30 °C	2	0.400	50.0	1:15	35.00	30.0	1200
Wolle 30 °C	1,5	0.300	60.0	1:05	30.00	30.0	1200

1) Restfeuchte am Ende der Schleuderphase. Je höher die Schleuderdrehzahl, desto lauter das Gerät und desto geringer die Restfeuchtigkeit.

2) Referenz für die Schleuderdrehzahl.

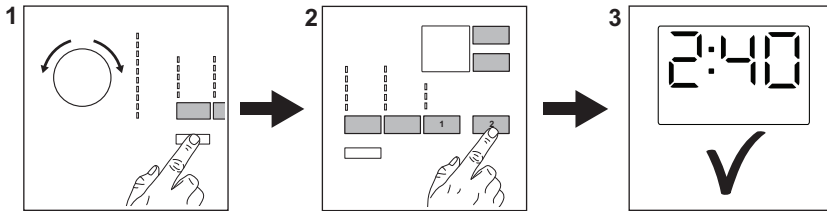
3) Geeignet zum Waschen stark verschmutzter Textilien.

4) Geeignet für leicht verschmutzte Koch-/Buntwäsche, pflegeleichte Wäsche und Mischgewebe.

5) Funktioniert auch als Schnellwaschgang für leicht verschmutzte Wäsche.

# 13. SCHNELLEINSTIEG

## 13.1 Täglicher Gebrauch



Stecken Sie den Netzstecker in die Netzsteckdose.

Öffnen Sie den Wasserzulaufhahn.

Füllen Sie die Wäsche ein.

Füllen Sie Wasch- und andere Pflegemittel in die entsprechenden Fächer der Waschmittelschublade.

1. Betätigen Sie zum Einschalten des Geräts die Taste **Ein /Aus** . Drehen Sie den Programmwahlschalter, um das gewünschte Programm einzustellen.
2. Stellen Sie die gewünschten Optionen (1) mit den entsprechenden Sensortasten ein. Berühren Sie zum Starten des Programms die Taste **Start/Pause** (2).
3. Das Gerät startet.

Nehmen Sie am Programmende die Wäsche aus dem Gerät.

Drücken Sie zum Ausschalten des Geräts die Taste **Ein /Aus** .

## 13.2 Reinigung und Pflege

**Ein regelmäßiger Reinigungsplan hilft, die Lebensdauer Ihres Geräts zu verlängern.**

Lassen Sie nach jedem Waschgang Tür und Waschmittelschublade etwas geöffnet, damit die Luft zirkulieren und die Feuchtigkeit im Gerät trocknen kann. So werden Schimmel und Gerüche vermieden.

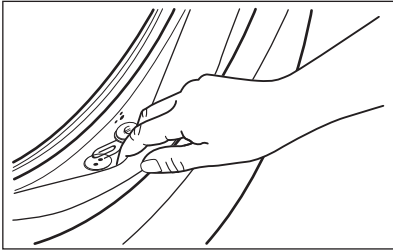
Wenn das Gerät längere Zeit nicht benutzt wird: Schließen Sie den Wasserhahn und ziehen Sie den Netzstecker heraus.

Entkalken	Zweimal im Jahr
Wartungsdurchlauf	Einmal im Monat
Türdichtung reinigen	Alle zwei Monate
Trommel reinigen	Alle zwei Monate
Waschmittelschublade reinigen	Alle zwei Monate
Ablaufpumpenfilter reinigen	Zweimal im Jahr
Filter des Zulaufschlauchs und des Ventils reinigen	Zweimal im Jahr

In den folgenden Abschnitten wird erläutert, wie Sie die einzelnen Teile reinigen sollten.

### Türmanschette mit Doppellippe

Dieses Gerät ist mit einem **selbstreinigenden Ablaufsystem** ausgestattet, das es ermöglicht, leichte Flusen, die sich von der Kleidung lösen, mit dem Wasser abzulassen. Prüfen Sie regelmäßig die Dichtung und reinigen Sie sie gegebenenfalls wie in der folgenden Abbildung beschrieben. Münzen, Knöpfe und andere kleine Gegenstände können am Programmende herausgenommen werden.



Reinigen Sie sie nach Bedarf mit einer ammoniakhaltigen Reinigungscreme ohne die Oberfläche der Dichtung zu verkratzen.



Halten Sie sich immer an die Anweisungen auf der Verpackung des Produkts. Prüfen und entfernen Sie Objekte (falls vorhanden), die in der Falte eingeschlossen werden könnten. Stellen Sie sicher, dass keine Wäsche zwischen der Dichtung und der Tür verbleibt. Nach Abschluss des Programmzyklus mit einem feuchten Tuch alle Schmutz- oder Wasserrückstände abwischen, die in der Türdichtung zurückbleiben.

### Entfernen von Fremdkörpern

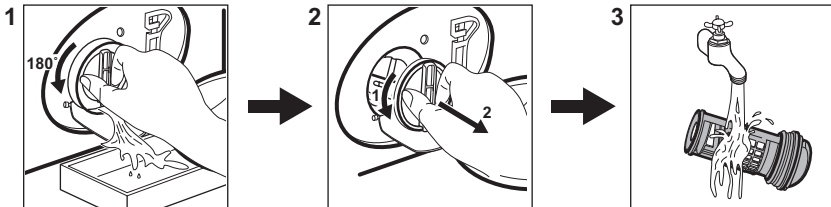


Vergewissern Sie sich, dass alle Taschen in der Kleidung leer und alle losen Elemente festgebunden sind, bevor Sie Ihren Zyklus starten.

Entfernen Sie alle Fremdkörper (wie z. B. Klammern, Knöpfe, Münzen usw.), die sich in der Türdichtung, den Filtern und der Trommel befinden können. Falls erforderlich, wenden Sie sich bitte an das autorisierte Servicezentrum.



### Reinigen des Ablaufpumpenfilters

Reinigen Sie den Filter regelmäßig und insbesondere, wenn der Alarmcode **E20** im Display angezeigt wird.



## 13.3 Programme

Programme	Beladung	Gerätebeschreibung
Eco 40-60 <sup>1)</sup>	8 kg	Weißer und bunter Baumwolle. Normal verschmutzte Kleidungsstücke.
Baumwolle	8 kg	Weißer und bunter Baumwollwäsche.
Pflegeleicht	3 kg	Pflegeleichte Wäsche oder Mischgewebe.
Feinwäsche	2 kg	Feinwäsche wie etwa aus Acryl, Viskose, Polyester.

Programme	Beladung	Gerätebeschreibung
<b>Wolle/Seide</b> 	1,5 kg	Waschmaschinenfeste Wolle, handwaschbare Wolle und Feinwäsche.
<b>20 Min. - 3 kg</b>	3 kg	Kleidungsstücke aus Baumwolle und pflegeleichte Wäsche, leicht verschmutzt oder nur einmal getragen.
<b>Baumwolle 20°</b>	8 kg	Mischgewebe. Baumwolle und pflegeleichte Wäschestücke.
<b>Leichtbügeln</b>	3 kg	Pflegeleichte Textilien, die sanft gewaschen werden sollen.
<b>Anti-Allergie</b> 	8 kg	Weißer Baumwollwäsche. Dieses Programm entfernt mehr als 99,99 % der Bakterien und Viren <sup>2)</sup> . Es sorgt auch für eine gründliche Reduzierung von Allergenen.
<b>Schleudern/Abpumpen</b>	8 kg	Alle Gewebeararten, außer Wollwäsche und sehr empfindliche Feinwäsche. Programm zum Schleudern und Abpumpen des Wassers.

Die Beladung des Geräts mit der für die einzelnen Programme angegebenen maximalen Ladekapazität hilft, Energie und Wasser zu sparen.


1) Gemäß der Kommissionsverordnung EU 2019/2023 kann dieses Programm bei 40 °C normal verschmutzte Baumwollwäsche, die als waschbar bei 40 °C oder 60 °C gekennzeichnet ist, zusammen im selben Waschgang waschen.




Die erreichte Temperatur in der Wäsche, die Programmdauer und andere Daten finden Sie im Kapitel „Verbrauchswerte“. Die effizientesten Programme in Bezug auf den Energieverbrauch sind im Allgemeinen diejenigen, die bei niedrigeren Temperaturen und längerer Dauer arbeiten.

2) Getestet auf Staphylokokkus aureus, Enterokokkus faecium, Candida albicans, Pseudomonas aeruginosa und MS2 Bakteriophage im externen Test, der 2021 von der Swisstatest Testmaterialien AG durchgeführt wurde (Testbericht Nr. 202120117).

### Geeignete Waschmittel für Waschprogramme

Programm	Universalpulverwaschmittel <sup>1)</sup>	Universalf-lüssigwaschmittel	Flüssigwaschmittel für Buntwäsche	Empfindliche Wollwäsche	Speziell
Eco 40-60	▲	▲	▲	--	--
Baumwolle	▲	▲	▲	--	--
Pflegeleicht	▲	▲	▲	--	--
Feinwäsche	--	--	--	▲	▲
Wolle/Seide 	--	--	--	▲	▲
20 Min. - 3 kg	--	▲	▲	--	--
Baumwolle 20°	▲	▲	▲	--	--

Programm	Universalpulverwaschmittel <sup>1)</sup>	Universalf-lüssigwaschmittel	Flüssigwaschmittel für Buntwäsche	Empfindliche Wollwäsche	Speziell
Leichtbügeln	▲	▲	▲	--	--
Anti-Allergie 	▲	▲	▲	--	--

1) Bei Temperaturen über 60 °C wird die Verwendung von Pulverwaschmitteln empfohlen.

-- = Nicht empfohlen ▲ = Empfohlen

### 13.4 Waschmittelart und -menge

- Verwenden Sie nur speziell für Waschmaschinen bestimmte Wasch- und Pflegemittel. Befolgen Sie zunächst diese allgemeinen Regeln:
  - Pulverwaschmittel (auch Tabs und Einzeldosierwaschmittel) für alle Gewebeanlagen, ausgenommen Feinwäsche. Verwenden Sie Pulverwaschmittel mit Bleiche für Kochwäsche und zur Desinfektion der Wäsche,
  - Flüssigwaschmittel (auch Waschmittel mit Einzeldosierung) vorzugsweise für Programme mit niedrigen Temperaturen (max. 60°C) für alle Textilien, oder spezielle nur für Wolle.
- Mischen Sie nicht verschiedene Waschmittelarten.
- Verwenden Sie weniger Waschmittel, wenn:

- Sie nur eine kleine Wäschemenge waschen,
- die Wäsche leicht verschmutzt ist,
- beim Waschen große Mengen Schaum entstehen.
- Bei der Verwendung von Waschmitteltabs oder -kapseln geben Sie diese immer in die Trommel, nicht in den Waschmittelbehälter, und befolgen Sie die Empfehlungen des Herstellers.

#### Zu wenig Waschmittel kann Folgendes verursachen:

- Unbefriedigende Waschergebnisse,
- Grauschleierbildung der Wäsche,
- fettige Kleidung,
- Schimmelbildung im Gerät.

#### Zu viel Waschmittel kann Folgendes verursachen:

- Schaumbildung,
- reduzierte Waschwirkung,
- ungenügendes Spülen,
- höhere Belastung der Umwelt.

### 13.5 Alarmcodes und mögliche Fehler

Das Gerät startet nicht oder stoppt während des Betriebs. Versuchen Sie zunächst selbst, eine Lösung für das Problem zu finden (siehe Tabellen).

#### **WARNUNG!**

Schalten Sie das Gerät vor der Überprüfung aus.

Störung	Mögliche Lösung
---------	-----------------

---

## E 10

Der Wassereinlauf in das Gerät funktioniert nicht ordnungsgemäß.

- Vergewissern Sie sich, dass der Wasserhahn offen ist.
- Stellen Sie sicher, dass der Druck der Wasserversorgung nicht zu niedrig ist. Diese Informationen erhalten Sie bei Ihrer örtlichen Wasserbehörde.
- Stellen Sie sicher, dass der Wasserhahn nicht verstopft ist.
- Vergewissern Sie sich, dass der Zulaufschlauch nicht geknickt, beschädigt oder gebogen ist.
- Vergewissern Sie sich, dass der Wasserzulaufschlauch richtig angeschlossen ist.
- Vergewissern Sie sich, dass der Filter des Zulaufschlauchs und der Filter des Ventils nicht verstopft sind.

---

## E 20

Das Gerät pumpt das Wasser nicht ab.

- Stellen Sie sicher, dass der Waschbeckenablauf nicht verstopft ist.
- Vergewissern Sie sich, dass der Ablaufschlauch nicht geknickt oder gebogen ist.
- Vergewissern Sie sich, dass der Ablauffilter nicht verstopft ist. Reinigen Sie ggf. den Filter.
- Vergewissern Sie sich, dass der Ablaufschlauch richtig angeschlossen ist.
- Stellen Sie beim Einstellen eines Programms ohne Abpumpphase das Abpumpprogramm ein.
- Stellen Sie bei der Einstellung einer Programmwahl, die mit Wasser in der Trommel endet, das Abpumpprogramm ein.

---

## E 40

Die Gerätetür steht offen oder ist nicht richtig geschlossen.

- Vergewissern Sie sich, dass die Tür richtig geschlossen ist.

---

## E 9 1

Interner Fehler. Keine Kommunikation zwischen den elektronischen Bauteilen des Geräts.

- Das Programm wurde nicht ordnungsgemäß beendet oder der Betrieb des Geräts wurde zu früh unterbrochen. Schalten Sie das Gerät aus und wieder ein.
- Erscheint der Fehlercode erneut, wenden Sie sich an das autorisierte Servicezentrum.

---

## E 80

Die Netzspannungsversorgung schwankt.

- Warten Sie, bis die Netzspannungsversorgung wieder stabil ist.

---

## E 80

Das Aqua-Control-System ist eingeschaltet.

- Schalten Sie das Gerät aus und drehen Sie den Wasserhahn zu. Wenden Sie sich an das autorisierte Servicezentrum.

---

Wenn das Problem weiterhin besteht, wenden Sie sich an das autorisierte Servicezentrum. Die vom Servicezentrum benötigten Daten finden Sie auf dem Typenschild

---

\*Einige Alarmcodes treten möglicherweise nicht auf. Änderungen vorbehalten.

---

## 14. INFORMATIONEN ZUR ENTSORGUNG

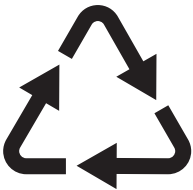
### Ihre Pflichten als Endnutzer



Dieses Elektro- bzw. Elektronikgerät ist mit einer durchgestrichenen Abfalltonne auf Rädern gekennzeichnet. Das Gerät darf deshalb nur getrennt vom unsortierten Siedlungsabfall gesammelt und zurückgenommen werden, es darf also nicht in den Hausmüll gegeben werden. Das Gerät kann z. B. bei einer kommunalen Sammelstelle oder ggf. bei einem Vertreiber (siehe zu deren Rücknahmepflichten unten) abgegeben werden. Das gilt auch für alle Bauteile, Unterbaugruppen und Verbrauchsmaterialien des zu entsorgenden Altgeräts.

Bevor das Altgerät entsorgt werden darf, müssen alle Altbatterien und Altakkumulatoren vom Altgerät getrennt werden, die nicht vom Altgerät umschlossen sind. Das gleiche gilt für Lampen, die zerstörungsfrei aus dem Altgerät entnommen werden können. Der Endnutzer ist zudem selbst dafür verantwortlich, personenbezogene Daten auf dem Altgerät zu löschen.

### Hinweise zum Recycling



Helfen Sie mit, alle Materialien zu recyceln, die mit diesem Symbol gekennzeichnet sind. Entsorgen Sie solche Materialien, insbesondere Verpackungen, nicht im Hausmüll sondern über die bereitgestellten Recyclingbehälter oder die entsprechenden örtlichen Sammelsysteme.

Recyceln Sie zum Umwelt- und Gesundheitsschutz auch elektrische und elektronische Geräte.

### Rücknahmepflichten der Verreiber in Deutschland

Wer auf mindestens 400 m<sup>2</sup> Verkaufsfläche Elektro- und Elektronikgeräte vertreibt oder sonst geschäftlich an Endnutzer abgibt, ist verpflichtet, bei Abgabe eines neuen Geräts ein Altgerät des Endnutzers der gleichen Geräteart, das im Wesentlichen die gleichen Funktionen wie das neue Gerät erfüllt, am Ort der Abgabe oder in unmittelbarer Nähe hierzu unentgeltlich zurückzunehmen. Das gilt auch für Verreiber von Lebensmitteln mit einer Gesamtverkaufsfläche von mindestens 800 m<sup>2</sup>, die mehrmals im Kalenderjahr oder dauerhaft Elektro- und Elektronikgeräte anbieten und auf dem Markt bereitstellen. Solche Verreiber müssen zudem auf Verlangen des Endnutzers Altgeräte, die in keiner äußeren Abmessung größer als 25 cm sind (kleine Elektrogeräte), im Einzelhandelsgeschäft oder in unmittelbarer Nähe hierzu unentgeltlich zurückzunehmen; die Rücknahme darf in diesem Fall nicht an den Kauf eines Elektro- oder Elektronikgerätes geknüpft, kann aber auf drei Altgeräte pro Geräteart beschränkt werden.

Ort der Abgabe ist auch der private Haushalt, wenn das neue Elektro- oder Elektronikgerät dorthin geliefert wird; in diesem Fall ist die Abholung des Altgerätes für den Endnutzer kostenlos.

Die vorstehenden Pflichten gelten auch für den Vertrieb unter Verwendung von Fernkommunikationsmitteln, wenn die Verreiber Lager- und Versandflächen für Elektro- und Elektronikgeräte bzw. Gesamtlager- und -versandflächen für Lebensmittel vorhalten, die den oben genannten Verkaufsflächen entsprechen. Die unentgeltliche Abholung von Elektro- und Elektronikgeräten ist dann aber auf Wärmeüberträger (z. B. Kühlschrank), Bildschirme, Monitore und Geräte, die Bildschirme mit einer Oberfläche von mehr als 100 cm<sup>2</sup> enthalten, und Geräte beschränkt, bei denen mindestens eine der äußeren Abmessungen mehr als 50 cm beträgt. Für alle übrigen Elektro- und Elektronikgeräte muss der Verreiber geeignete Rückgabemöglichkeiten in zumutbarer Entfernung zum jeweiligen

Endnutzer gewährleisten; das gilt auch für kleine Elektrogeräte (s.o.), die der Endnutzer zurückgeben will, ohne ein neues Gerät zu kaufen.

### **Rücknahmepflichten von Vertreibern und andere Möglichkeiten der Entsorgung von Elektro- und Elektronikgeräten in der Region Wallonien**

Vertreiber, die Elektro- und Elektronikgeräte verkaufen, sind verpflichtet, bei der Lieferung von Neugeräten Altgeräte desselben Typs, die im Wesentlichen die gleichen Funktionen wie die Neugeräte erfüllen, kostenlos vom Endverbraucher zurückzunehmen. Dies gilt auch bei der Lieferung von neuen Elektro- und Elektronikgeräten oder beim Fernabsatz.

Darüber hinaus ist jeder, der Elektro- und Elektronikgeräte auf einer Verkaufsfläche von mindestens 400 m<sup>2</sup> verkauft, verpflichtet, Altgeräte, die in keiner äußeren Abmessung größer als 25 cm sind (Elektrokleingeräte), im Ladengeschäft oder in unmittelbarer Nähe kostenlos zurückzunehmen; die Rücknahme darf in diesem Fall nicht vom Kauf eines Elektro- oder Elektronikgerätes abhängig gemacht werden.

Die Rücknahme von Elektro- und Elektronikgeräten kann auch auf Containerplätzen oder zugelassenen Recyclinghöfen erfolgen. Für weitere Informationen wenden Sie sich bitte an Ihre Gemeindeverwaltung.





**aeg.com**

135972753-A-162025



**CE**